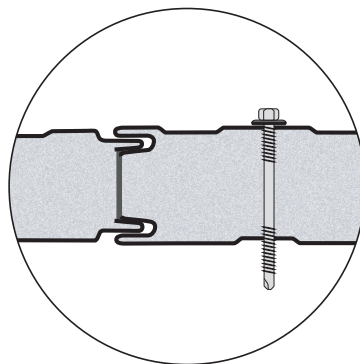
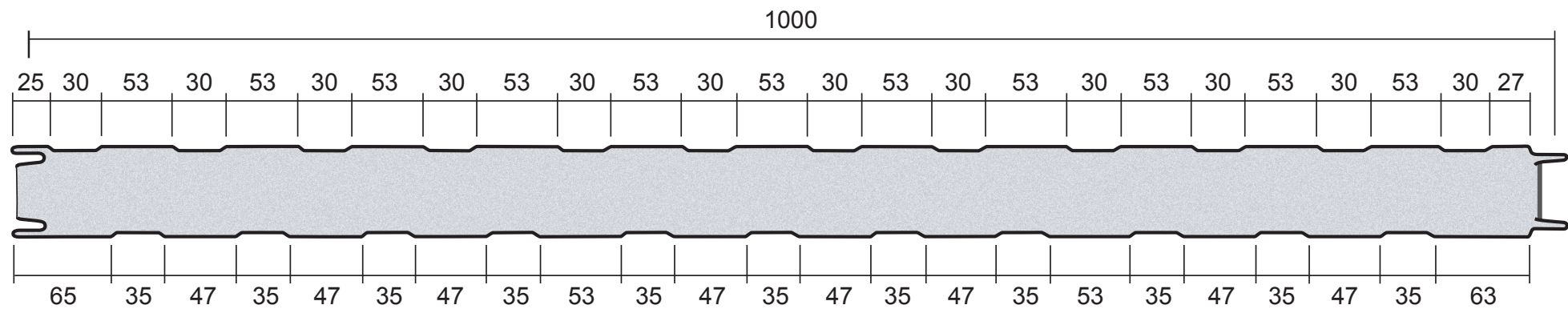


# Münker Sandwich Wand MWP-s (sichtbar befestigt)

**Münker** direkt

Trapezbleche vom Hersteller

Gewerbeparkstraße 19 · 51580 Reichshof-Wehnrath  
Tel. +49-2265-9986-0 · Fax +49-2265-9986-800  
Mail info@muenker.com · Internet www.muenker.com



## Deckschichten

Außen: 0,50 | 0,63 | 0,75 mm  
Innen: 0,40 | 0,50 | 0,63 mm

Kerndicke	Gewicht	U-Werte (EN 14509)
40 mm	0,115 kN/m <sup>2</sup>	0,590 W/(m <sup>2</sup> K)
60 mm	0,123 kN/m <sup>2</sup>	0,390 W/(m <sup>2</sup> K)
80 mm	0,131 kN/m <sup>2</sup>	0,290 W/(m <sup>2</sup> K)
100 mm	0,139 kN/m <sup>2</sup>	0,230 W/(m <sup>2</sup> K)
120 mm	0,147 kN/m <sup>2</sup>	0,180 W/(m <sup>2</sup> K)

Stand 04/2023